

Mescolatrice planetaria Mescolatrice planetaria 20 lt da banco. Meccanica, monofase.

ARTICOLO N° _____

MODELLO N° _____

NOME _____

SIS # _____

AIA # _____

**600241 (XBM20AT)**

Mescolatrice planetaria 20 lt da banco. Completa di frusta, spatola, uncino a spirale. Motore asincrono. Sensore di rilevamento presenza vasca, variatore di velocità meccanico. Schermo di protezione privo di BPA. Presa accessori di tipo H. Meccanica, monofase.

Descrizione

Articolo N° _____

Mescolatrice planetaria da banco ideale per impastare, mescolare, montare, ecc. Corpo in materiale anti-corrosione e vasca da 20 litri in acciaio inox (AISI 302). Potente motore asincrono con variazione meccanica della velocità (8 livelli da 35 a 180 giri/min.). Lo schermo di protezione cieco, la griglia di protezione,

sono facilmente estraibili per la pulizia. Pannello comandi piatto con timer da 60 minuti e protezione all'acqua IP55. Sistema planetario protetto da infiltrazioni d'acqua negli ingranaggi. Dispositivo di rilevamento della vasca che permette l'attivazione della macchina solo quando la vasca è adeguatamente installata e posizionata insieme allo schermo di sicurezza. Schermo in materiale privo di BPA (bisfenolo-A). Pulsante accensione/spengimento. Piedini regolabili per una maggiore stabilità. Presa accessori di tipo H (accessori a richiesta).

In dotazione 3 utensili: frusta, spatola ed uncino a spirale

Caratteristiche e benefici

- Mescolatrice professionale che consente tutte le lavorazioni base: impastare ogni tipo di impasto, mescolare prodotti semi-liquidi, emulsioni e varie salse.
- In dotazione:
 - vasca da 20 litri, frusta, spatola e uncino a spirale.
 - presa accessori (accessori non inclusi).
- Pannello comandi resistente all'acqua con pulsanti a sfioramento, regolazione timer e display.
- Variatore meccanico di velocità.
- Griglia di protezione dotata di scivolo per l'aggiunta di ingredienti durante la lavorazione, a sicurezza dell'operatore.
- Griglia di protezione girevole e estraibile per la pulizia.
- Capacità max. farina: 6 kg + acqua (idratazione 60%), adatta per 50-150 coperti per servizio.
- Sistema di sollevamento ed abbassamento della vasca tramite leva con blocco automatico della vasca quando in posizione sollevata.
- Dispositivo di sicurezza che ferma automaticamente la macchina quando la vasca è abbassata.
- Lo schermo di protezione privo di BPA copre il filo di acciaio inossidabile e limita le particelle di farina e polvere durante la panificazione e le operazioni di pasticceria.
- Il dispositivo di rilevamento della vasca permette l'attivazione della macchina solo quando la vasca è adeguatamente installata e posizionata insieme allo schermo di sicurezza.

Costruzione

- Corpo in materiale anticorrosione.
- Modello da banco di dimensioni compatte.
- Costruzione robusta con solida struttura metallica saldata.
- Vasca in acciaio inox AISI 302 - capacità 20 litri.
- Potente motore asincrono ad alta coppia di spunto
- 8 velocità da 35 a 180 giri/min selezionabili tramite leva mentre la macchina è in funzione, secondo l'utensile e la consistenza dell'impasto.
- Meccanismo planetario con ingranaggi autolubrificanti che eliminano qualsiasi rischio di perdite.
- Sistema planetario resistente all'acqua (IP55 sui controlli elettrici, IP23 sull'intera macchina).
- Potenza: 750 watt.
- Lo schermo di protezione e la struttura di filo di acciaio inossidabile sono entrambi estraibili per agevolare le operazioni di pulizia. Si possono lavare in lavastoviglie.
- Piedini regolabili per una stabilità perfetta.

Accessori inclusi

- 1 x Vasca in inox per mescolatrice 20 lt PNC 650121
- 1 x Frusta per mescolatrice 20 lt PNC 653109

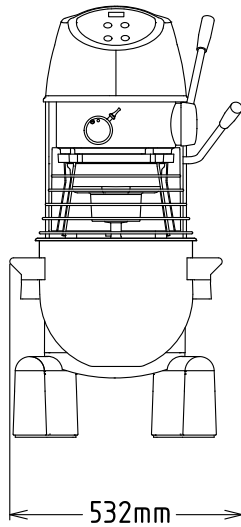
Approvazione: _____

- 1 x Uncino a spirale per mescolatrice PNC 653114
20 lt
- 1 x Spatola per mescolatrice 20 lt PNC 653116

Accessori opzionali

- Vasca in inox per mescolatrice 20 lt PNC 650121
- Kit riduzione 10 lt (vasca, uncino, spatola e frusta) per mescolatrice 20 lt PNC 650122
- Frusta per mescolatrice 20 lt PNC 653109
- Uncino a spirale per mescolatrice 20 lt PNC 653114
- Spatola per mescolatrice 20 lt PNC 653116
- Passapurea/passatutto con attacco tipo H. 3 setacci inox da 1,5 - 3 e 6 mm PNC 653187
- Tagliaverdura con attacco tipo H. Con espulsore (senza dischi). Trasmissione scollegabile. PNC 653225
- Frusta rinforzata per mescolatrice 20 lt PNC 653254
- Tavolo in acciaio con ripiano per mescolatrici planetarie da 20 lt PNC 653434
- Tritacarne 70 mm in alluminio con attacco tipo H. Con tramoggia di carico e spingicarne. Da abbinare ad un kit di macinazione a scelta. PNC 653720
- Kit di macinazione "Enterprise" in alluminio per tritacarne 70 mm con attacco tipo H. Coltello e 3 piastre inox diam. fori 4,5, 6 e 8mm. PNC 653721
- Kit di macinazione "Enterprise" in inox per tritacarne 70 mm con attacco tipo H. Coltello e 3 piastre inox diam. fori 4,5, 6 e 8mm. PNC 653722
- Kit di macinazione "1/2 Unger" in inox per tritacarne 70 mm con attacco tipo H. Coltello e 4 piastre inox diam. fori 0, 3, 4,5 e 8mm. PNC 653723

Fronte



Elettrico

Tensione di alimentazione:

600241 (XBM20AT)

220-240 V/1N ph/50 Hz

Capacità

Prestazioni (fino a):

6 kg/ciclo

Capacità

20 Litre

Informazioni chiave

 Dimensioni esterne,
 larghezza:

521 mm

 Dimensioni esterne,
 profondità:

685 mm

Dimensioni esterne, altezza:

1010 mm

Peso imballo:

1 kg

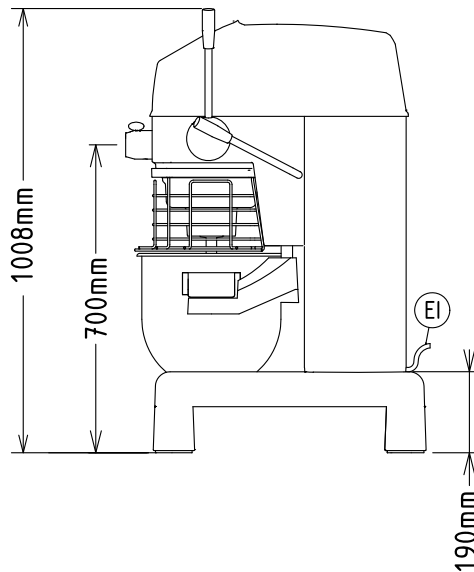
Farina:

6 kg con Uncino a spirale

Chiare d'uovo:

32 con Frusta

Lato



EI = Connessione elettrica

Alto

